

Direção Hidrostática

Modelo - BNF Amplificador de Torque

Esta direção transmite alto torque de saída com a entrada de pequeno torque. Ela possui válvula distribuidora, jogo de gerotor e válvula de alívio. É compacta e de fácil instalação.

Pode ser usada em veículos grandes de pneu e outras que exigem alto torque e que não tem atuadores como cilindros hidráulicos.

A válvula distribuidora é Centro Aberto e o fluido circula na unidade a baixa pressão enquanto não opera o sistema. Quando a Direção é acionada, o fluido passa da bomba para a válvula distribuidora ampliando e transformando a energia hidráulica (pressão e vazão) em energia mecânica (torque e rotação). A rotação é controlada pela giro na válvula de direção feita pelo operador.

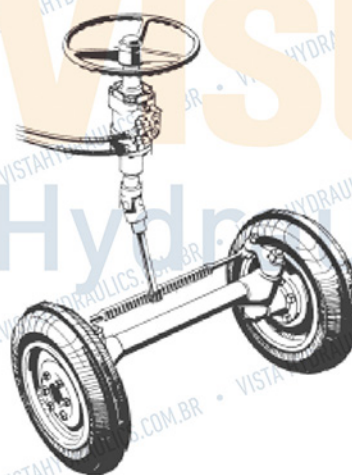
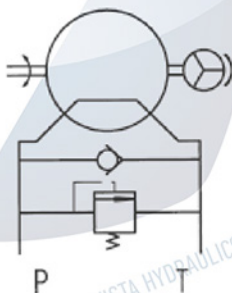
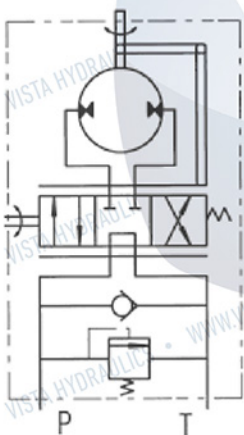
Quando o movimento de giro da direção pára, a amplificação do torque é cessada.

Código de Montagem:



Função

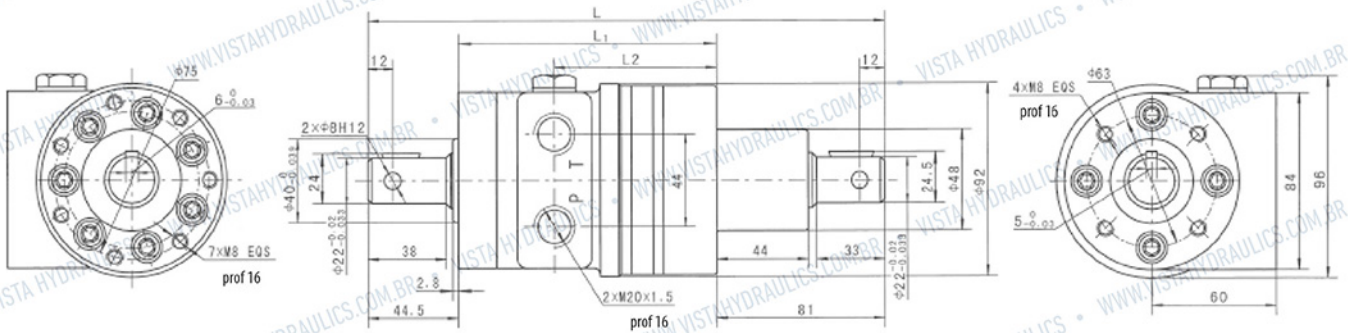
Centro aberto - Não sensitivo



Características Principais

Modelo Tamanho	Deslocamento (cm ³ /rev.)	Torque de Entrada (N·m)	Torque de saída (N·m)	Pressão máxima (MPa)	Vazão máxima (l/min)	Rotação máxima saída (rpm)	Torque máximo saída (N·m)	Pressão máxima na linha de Tanque (MPa)
BNF - 80	80	3 - 5	70	8	10	125	150	0.5
BNF - 100	100		85		10	100		
BNF - 125	125		100		12	100		
BNF - 160	160		120		16	100		

Dados de montagem:



Modelos		BNF-80	BNF-100	BNF-125	BNF-160
Medidas (mm)	L2	125	127.5	130.5	135.5
	L1	78.5	81	84	89
	L	249.5	252	255	260



Vista Hydraulics