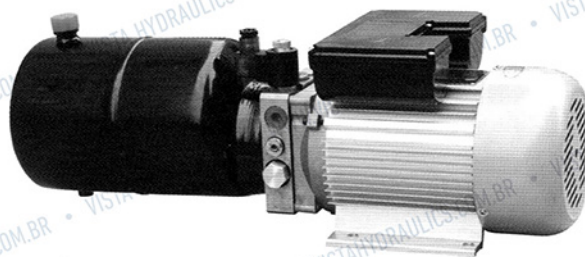
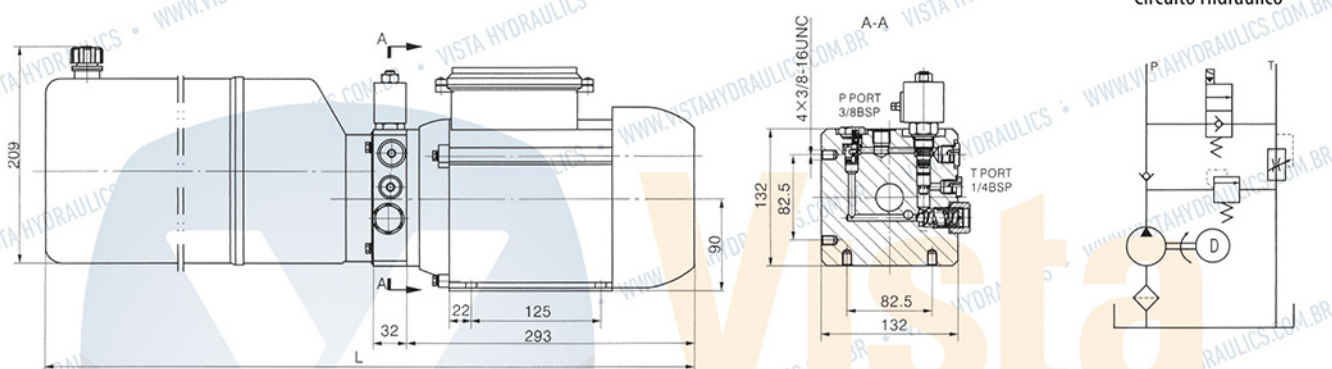


Mini Unidade Hidráulica com Motor de Corrente Alternada



Características

- Especial para cilindros de simples ação;
- Pressão de trabalho: 200 bar;
- Aplicações: equipamentos de transporte, plataformas, guias, prensas portáteis, centrais de forças, máquinas ferramentas e etc.



Circuito Hidráulico

B-06

Solicite pelo Código

Modelo	Volt. Motor	Potência Motor	Rotação	Deslocamento	Sist. Pressão	Capacidade do Tanque	Comprimento
YBZ - F 1.2A3E2/GBABU1	220VAC	2 Cv	2500 rpm	1,2 cm ³	200 bar	3,5l	409 mm
YBZ - F 1.6A3E2/GBABU1				1,6 cm ³		5l	459 mm
YBZ - F 2.1B3E2/GBABU1				2,1 cm ³		5l	459 mm
YBZ - F 1.2B4F2/GBABU1	380VAC	3 Cv	2500 rpm	2,1 cm ³	200 bar	6l	509 mm
YBZ - F 1.6B4H2/GBABU1				2,5 cm ³		8l	579 mm
YBZ - F 2.1C4F2/GBABU1				2,7 cm ³		8l	579 mm

Notas

1. Limpe todas as mangueiras e interligações antes de montar a unidade.
2. Viscosidade do óleo: 15~68 cSt.
3. Troque o óleo após as primeiras 100 horas de uso da unidade e depois troque a cada 3.000 horas.
4. A unidade deve ser montada na horizontal.