

VZDR

Válvula modular redutora de pressão

EDIÇÃO 001/08.2020

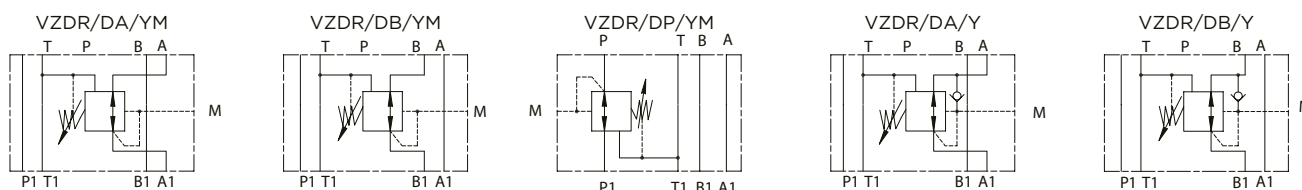
Substitui todas as versões anteriores.



CARACTERÍSTICAS

As válvulas modulares redutoras de pressão, da série VZDB, são válvulas de 3 vias utilizadas para reduzir a pressão de um determinado circuito abaixo da pressão do circuito principal.

SIMBOLOGIA

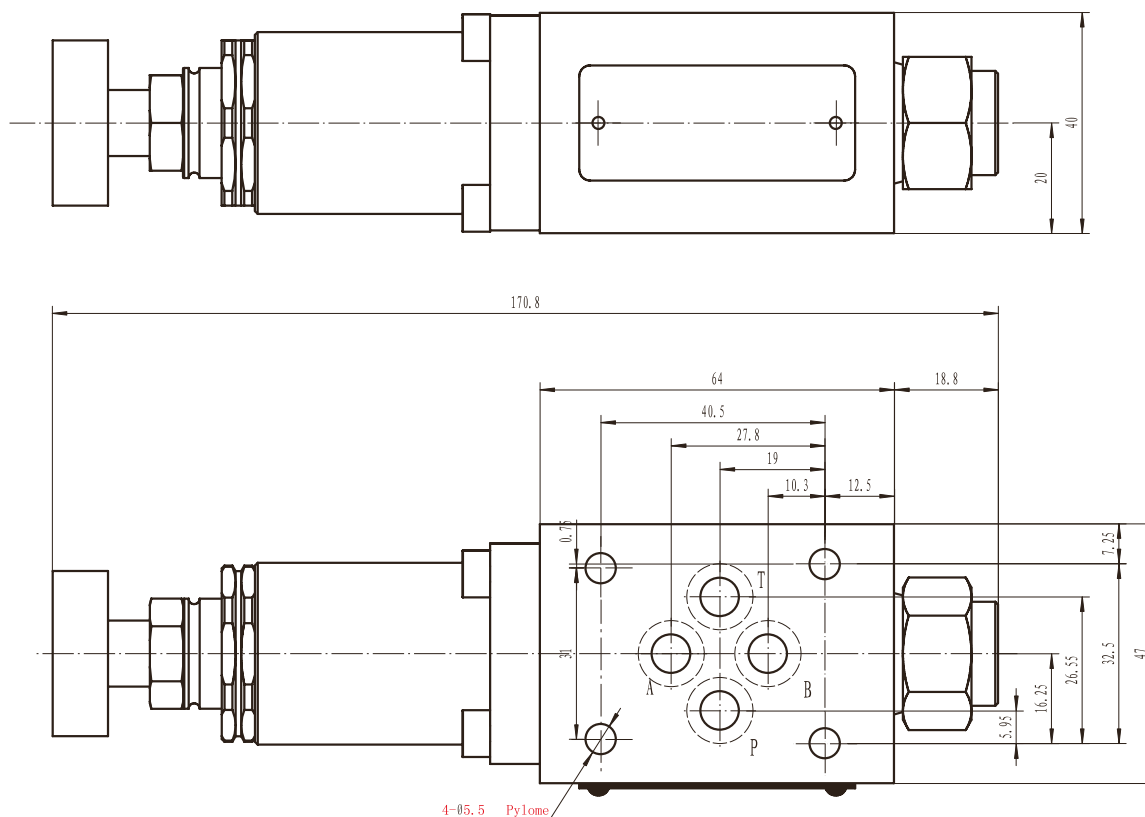


INFORMAÇÕES TÉCNICAS

Tamanho	6	10
Pressão de trabalho (bar)	315	315
Segunda pressão de trabalho (bar)	210	210
Pressão de retorno (bar)	60	60
Vazão máxima (L/min)	30	60
Temperatura do óleo (°C)	-20 até +80	-20 até +80
Peso (kg)	1,3	2,8
Corpo da válvula e tratamento da superfície	Aço fundido com acabamento em fosfato	
Limpeza do óleo	NAS1638 classe 9 e ISO4406 classe 20/18/15	

DIMENSÕES EXTERNAS E ENCAIXES

VZDR6D



CÓDIGO DE MONTAGEM

VZPR	6	D	A	2	-	30	25	Y	M	*
1	2	3	4	5		6	7	8	9	10

1 VZDB

Válvula modular redutora de pressão

2 Modelo

Tamanho 6 e 10

3 Tipo

D = direto

4 Pórticos

A = pórtido óleo A

B = pórtico óleo B

P = pórtico óleo P

5 Ajuste

1 = manopla de ajuste

2 = parafuso de ajuste

6 Número da série

7 Faixa de pressão

25 = 25 bar

75 = 75 bar

150 = 150 bar

210 = 210 bar

8 Piloto e dreno

Y = piloto interno, dreno externo

9 Válvula de retenção

Sem código = com válvula de retenção

M = sem válvula de retenção

10 Características especiais



VISTA HYDRAULICS

Av. Dr. Cássio Paschoal Padovani, 800
13420-360 Morumbi Piracicaba SP

Tel +55 (19) 2105-1700

Fax +55 (19) 2105-1710

vendas@vistahydraulics.com.br

www.vistahydraulics.com.br



Copyright © 2020 Vista Hydraulics

Todos os direitos reservados.

Todos os textos, imagens, gráficos, diagramação e disposição presentes neste manual são protegidos por direitos autorais e outros direitos de propriedade intelectual pertencentes à Vista Hydraulics.

É expressamente vedada a cópia ou reprodução destes materiais para uso ou distribuição comercial, a modificação destes materiais, sua inclusão em outros websites e o seu envio e publicação em outros meios digitais e físicos, ou de qualquer outra forma dispor de tais materiais sem a devida autorização, estando sujeito às responsabilidades e sanções legais.

VZDR

Edição 001/08.2020

DISCLAIMER

Todos os nomes, símbolos e números são utilizados apenas para referência e não implica que nenhuma das peças descritas sejam produtos originais desses fabricantes.